

ACTO® EDELSTAHL

Reinigungs- und Pflegespray für Edelstahl, Kacheln und Kunststoffoberflächen

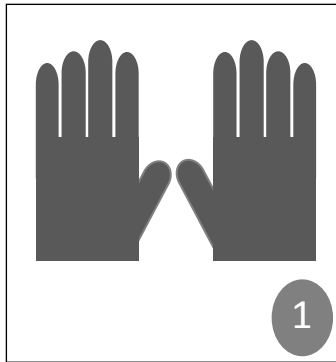


UN 1950
GEFAHR!

Art.-Nr. 03.5003.400

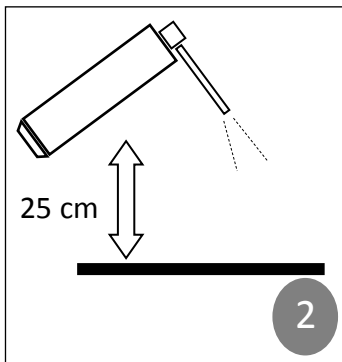
Inhaltsstoffe: Paraffinöl in DAB-Qualität; Isopropanol; <5% nichtionische Tenside; Duftstoffe; Treibgas Propan/Butan

WICHTIG: Bitte vor Anwendung Sicherheitsdatenblatt und Produktinformationsblatt lesen und verstehen.



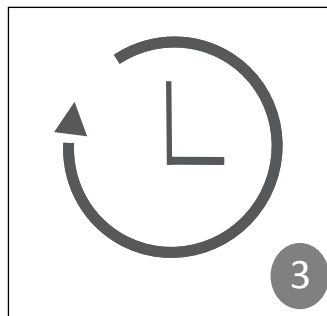
1

Handschuhe sind vor Anwendung anzuziehen.



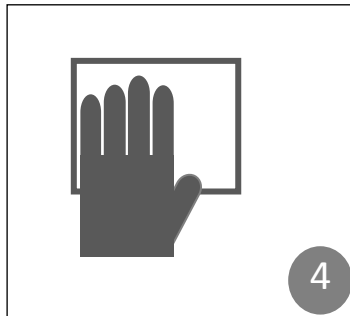
2

Vor Gebrauch Spraydose kräftig schütteln. Oberflächen/Instrumente aus ca. 25 cm Entfernung benetzen.



3

Kurz einwirken lassen.



4

Mit einem sauberen, weichen Tuch in einer Bewegung gründlich abwischen. Anschließend ggf. sterilisieren.

Merkmale:

- antistatisch
- Korrosionsschutz
- besonders empfohlen für Stahloberflächen

Lagerung:

- Bei Raumtemperatur lagern
- Vor direkter Sonneneinstrahlung, Zündquellen und Temperaturen über 50°C schützen.
- Von Kindern fernhalten